

Дизель-генераторная установка АД-150С-Т400*



Данная ДГУ на базе двигателя TSS Diesel предназначена для выработки электроэнергии в качестве основного источника электропитания (в отдаленных населенных пунктах, на строительных площадках, в вахтовых поселках, на буровых установках и т.д.) и в качестве резервных источника электропитания, где требуется повышенная надежность энергоснабжения (в энергосистемах предприятий, учреждений образования, медицины, в обеспечении функционирования банков, гостиниц, торговых, складских комплексов и т.п.).

Она имеет достаточный ресурс и срок эксплуатации, а бережное отношение нашей компании к своим покупателям в части поддержания невысокой стоимости ДГУ и сервисной поддержке позволяет достичь максимальной эффективности вложенных инвестиций.

Все ДГУ полностью готовы к работе, укомплектованы глушителем, АКБ, залиты маслом и охлаждающей жидкостью и прошли 2-часовую обкатку.

Основная информация :

| | |
|--|---|
| Номинальная мощность, кВт/кВА, | 150/187,5 |
| Максимальная мощность, кВт/кВА, | 165/206,2 |
| Номинальный ток, А | 270 |
| Род тока | переменный трехфазный |
| Номинальное напряжение, В | 230/400 |
| Номинальная частота, Гц | 50 |
| Коэффициент мощности (cos f) | 0,8 |
| Частота вращения вала двигателя, об/мин | 1500 |
| Расход топлива, (г/кВт*ч) / (кг/час) / (л/ч) | 218 / 32,7 / 29,6 |
| Вместимость топливного бака, л | 290 |
| Климатическое исполнение | УХЛ / NF / 1 |
| Техническое обслуживание | каждые 250 моточасов или каждые 6 мес |
| Гарантийный срок эксплуатации | 12 месяцев или 1000 моточасов в зависимости от того, что наступит раньше. |

Основные габариты :

| Исполнение: | Д x Ш x В (мм) | Масса (кг) |
|-------------|----------------|------------|
| Открытое | 2500x900x1500 | 1650 |
| В кожухе | 3000x1050x1550 | 2050 |
| Контейнер | 4500x2300x2500 | 3850 |

Базовая комплектация:



1)Дизельный двигатель с непосредственным впрыском топлива и водовоздушным охлаждением, с турбокомпрессором и регулятором частоты вращения; Установленным навесным оборудованием и оборудован системами обеспечения.

2)Генератор одноопорный безщеточный, синхронный, четырехполусной с обратными диодами, с самовозбуждением и автоматическим регулятором напряжения;

3)Рама с интегрированным топливным баком, оснащенным сливным краном. Устройство рамы позволяет производить такелажные работы без дополнительных приспособлений;

4)Система электропитания с аккумуляторными батареями, генератором, пусковым стартером;

5)Шкаф управления с автоматическим или ручным запуском (от степени автоматизации);

| | |
|--|--|
| 1.Двигатель | TSS Diesel |
| 2.Генератор | TSS SA |
| 3.Базовая рама | с антивибрационным креплением |
| 4.Топливный бак, л | 290 |
| 5.Топливный фильтр | проточный |
| 6.Топливный показометр | |
| 7.Система смазки | с жидкостно-масляным теплообменником |
| 8.Масляный фильтр | проточный |
| 9. Масляный насос | шестеренчатый |
| 10.Блок водяного радиатора | с вентилятором |
| 11.Механическая крыльчатка вентилятора с защитой | |
| 12.Воздушный фильтр | |
| 13.Аккумуляторная батарея, А·ч, А | 2 штуки, 60 |
| 14.Выпускной патрубок | |
| 15.Гибкий компенсатор | |
| 16.Глушитель шума, уровень шума | 60 Дб |
| 17.Щиток защиты выхлопного коллектора | |
| 18.Турбокомпрессор | центробежный |
| 19.Система управления электроагрегатом | микропроцессорная |
| 20.Прибор контроля изоляции | для работы в сетях с «изолированной» нейтралью |
| 21.Топливный насос высокого давления | Плунжерный |
| 22.Комплект документации на русском языке | |

Дополнительная комплектация:

- Предпусковой электроподогреватель охлаждающей жидкости от сети 220 В.
- Предпусковой электроподогреватель масла от сети 220 В
- Предпусковой дизельный подогреватель охлаждающей жидкости ПЖД,
- Шумозащитный кожух
- Внешний топливный бак
- Исполнение на одно- или двухосном прицепе или на шасси автомобиля,
- Исполнение в утепленном блок-контейнере «Север», с комплектацией блок-контейнера оборудованием и системами, необходимыми для обеспечения сохранности, работы и обслуживания ДГУ (комплектация и исполнение блок-контейнера согласовывается дополнительно),

Удаленный мониторинг и управление ДГУ :

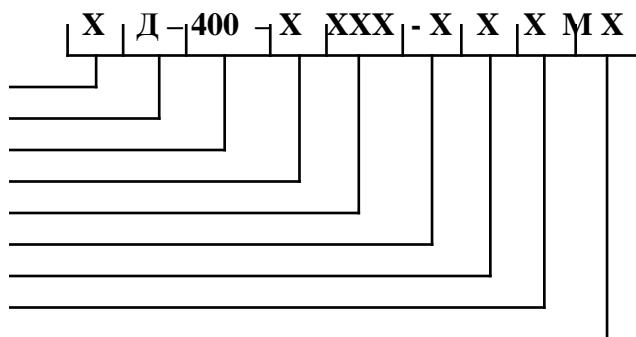
- с кабельным соединением (расстояние до 300 м),
- через радиосвязь (расстояние до 3000 м)
- через мобильную связь (GSM канал),
- через Интернет (протокол TSP-IP)

Обозначение ДГУ:

*-(Д- 40С- Т400)-Условное обозначение главных характеристик

Полное(пример): АД-40С-Т400-1РМ11

| | |
|-------------------------------|------------------------------------|
| Степень подвижности: | А – стационарные, Э – передвижные; |
| Приводной двигатель: | дизельный; |
| Номинальная мощность: | 8-1000 кВт |
| Род переменного тока: | Т – трехфазный, _ – однофазный |
| Номинальное напряжение: | 240-400В; |
| Степень автоматизации: | 1, 2, 3; |
| Способ охлаждения двигателя: | Р – радиатор (водовоздушный); |
| Способ защиты от воздействия: | П – под капотом, _ – без капота; |
| Двигатель: | (маркировка завода). |



Особенности двигателя:

Двигатель TSS Diesel, по сравнению с аналогами, имеет широкий спектр применения, низкий расход топлива, низкий уровень шума, низкий уровень выбросов, **высокую надежность и длительный срок службы**: более 8000 часов до капитального ремонта. Дизельные двигатели удовлетворяют постоянно меняющимся экологическим требованиям, и соответствуют Евро стандарту.

Преимущества

1. Использование улучшенного турбокомпрессора повышает производительность, снижает расход топлива и эксплуатационные затраты.
2. Применение высокого класса топливной системы ведущих производителей, улучшило функционирование системы и понизило температурный порог запуска холодного двигателя.
3. Форсунки имеет несколько каналов различных диаметров, в связи с чем качество распыления и экономичность двигателя улучшается.
4. Коленчатый вал изготавливается из высокоуглеродистой стали. Имеет непрерывную молекулярную структуру, как следствие высокий порог усталости металла, сопротивление на изгиб и растяжение. Поверхность вала азотируется, благодаря чему износостойкость повышается, исключая возможность появления дефектов при нормальной эксплуатации.
5. Гильзы изготавливаются из износостойких и коррозионно-стойких материалов. Имеют хорошую стойкость к деформации. Принудительное охлаждение и усовершенствованная система смазки способствуют предотвращению коррозии при низких температурах.
6. Специально разработанный комбинированный глушитель существенно снижает уровень шума.
7. Особой конструкции рама с амортизаторами на основе эластичных материалов гасит вибрацию до минимальных показателей.

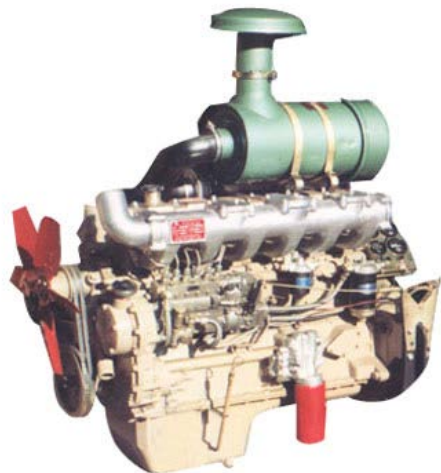
Надежность и стабильность

В двигателе предусмотрен цифровой мониторинг основных параметров таких как: температура воды и масла, давление масла, скорость двигателя и т.д., также предусмотрен аварийный останов, что обеспечивает безопасное использование двигателя.

Годы стабильного и качественного производства является лучшим показателем работы.

В компании работает современный центр исследований и разработок новых продуктов. В исследовании и разработке дизельных двигателей, компания сотрудничает с лучшими европейскими организациями принимающими участие в R&D (Research & Development - научно-исследовательские и опытно-конструкторские работы), с тем чтобы обеспечить передовые технологические стандарты.

Полностью автоматическая проверка оборудования в процессе сборки обеспечивает высокую надежность продукции.



Характеристики двигателя:

| | |
|---|--|
| Модель | TDK 170 6LT |
| Мощность ном., кВт | 170 |
| Рабочий объем, л | 7,4 |
| Тип | Дизельный, 4 тактный, 6 цилиндровый с рядным расположением цилиндров, с непосредственным впрыском. |
| Расход топлива при 75% нагрузки, л | 29,6 |
| Удельный расход масла, г/кВт*ч | 1,63 |
| Емкость картера(л) | |
| Система охлаждения (л) | 25 |
| Напряжение системы | 45 |
| Производительность генератора, В | |
| Охлаждение | |
| Насос охл. жидкости | Водовоздушное принудительное центробежное |
| Подача воздуха | Турбокомпрессор с охладителем |
| Регулятор | Механический |
| Диаметр цилиндра /хода поршня, мм | 110/125 |
| Степень сжатия | 17:1 |
| Частота вращения вала двигателя, об/мин | 1500 |
| Наклон регуляторной характеристики, % | 1,5 |
| Диск крепления | |

SAE 3# / 11 5"

Характеристики генератора:

| | |
|---------------------------|--|
| Модель | SA-150 |
| Мощность, кВА | 187,5 |
| Коэф. Мощности | 0,8 |
| Эффективность | 88% |
| Частота | 50 Гц |
| Тип соединения | Звезда |
| Напряжение (в) | 230/400 |
| Регулятор напряжения | электронный |
| Регулировка напряжения, % | 0,5 |
| Тип | трехфазный, безщеточный, 4-полюсный, одноопорное исполнение, с самовозбуждением и AVR. |
| Обмотки якоря | Выполнена с шагом 2/3 и обеспечивает минимальное отклонение от идеальной синусоиды напряжения. |
| Изоляция ротора и статора | класс H |
| Степень защиты | IP 21/23 |
| Система охлаждения | IRA4 (IC 01) |

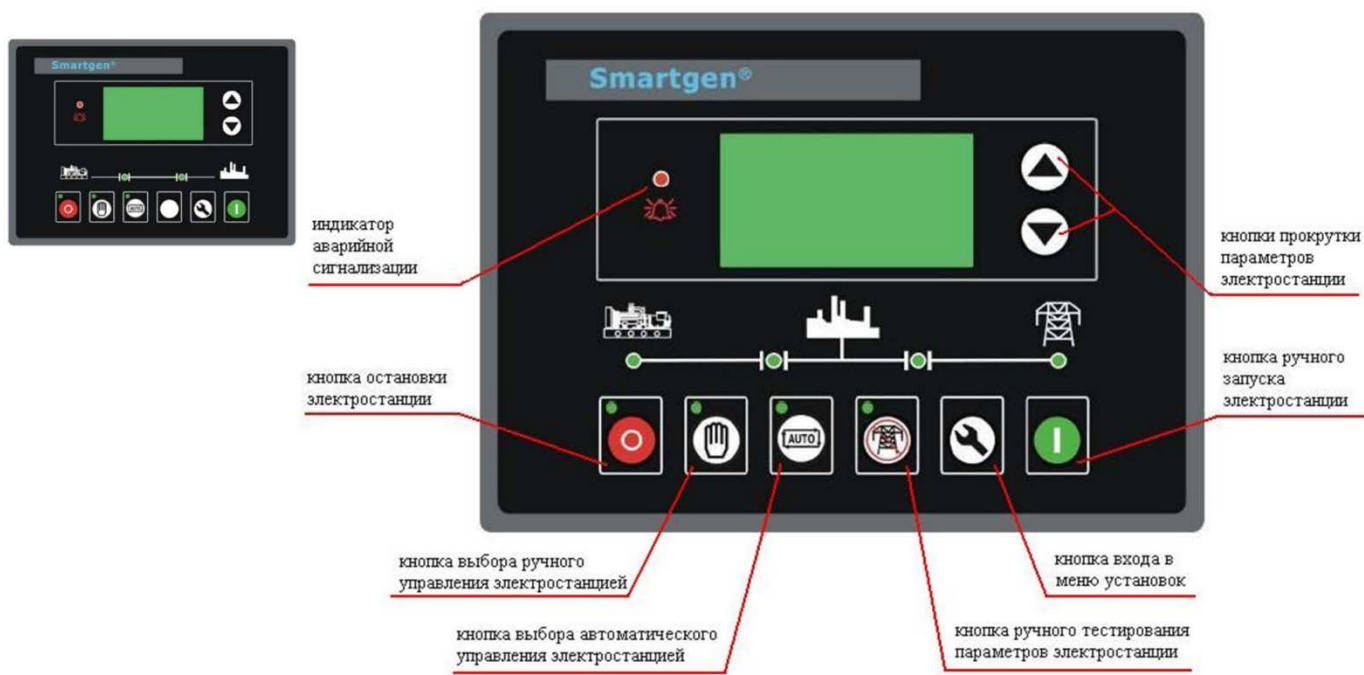
Система управления электростанцией:

ГК ТСС оснащает электростанции серии ТСС Стандарт системой управления, которая реализована на базе современного цифрового контроллера SMARTGEN серии НВМ6100.

Эта система управления реализует в себе интегрированные цифровые технологии отображения параметров сети и электростанции, которые дополняются технологиями ей сетевого применения

Основные функции системы управления :

- автоматический пуск / останов электростанции,
- измерение параметров сети и параметров работы электростанции,
- сигнализация об нежелательных условиях, которые не влияют на работу электростанции и служат для привлечения внимания оператора,
- отключение и останов электростанции при возникновении условий, критичных для работы электростанции.



Характеристики контроллера:

Автоматический пуск/останов (автоматическое управление циклом пуска/останова)
Автоматическое включение таймера предпусковых подогревателей
Установка лимитов при программировании
Счетчик наработки

Измеряемые и индицируемые параметры

| | |
|-----------------------------------|---|
| Напряжение сети(2я ст.) | Коэффициент мощности, cosφ |
| Ток в сети(2я ст.) | Количество запусков |
| Частота тока в сети(2я ст.) | Наработка генератора |
| Напряжение генератора | Счетчик электроэнергии, кВт.ч |
| Ток генератора | Температура охл.жидкости |
| Частота генератора | Давление масла |
| Число оборотов | Уровень топлива |
| Активная мощность генератора, кВт | Напряжение аккумулятора |
| Реактивная мощность, кВар | Аналоговые входы (давление масла, уровень топлива, частота оборотов, температура двиг.) |
| Фиксируемая мощность. кВА | |

Предупреждающие сигналы

- | | |
|---------------------------------|--|
| - высокая температура двигателя | - высокое напряжение аккумулятора |
| - датчик температуры неисправен | - предупреждение для дополнительных входов |
| - низкое давление масла | - отказ зарядки аккумулятора (генератор) |
| - нет контроля числа оборотов | - общая аварийная остановка (блокирует повторный запуск) |
| - превышение частоты генератора | |
| - отказ останова двигателя | |

Сигналы аварийной остановки

- | | |
|-----------------------------------|------------------------------------|
| - высокая температура двигателя | - падение частоты генератора |
| - низкое давление масла | - превышение напряжения генератора |
| - превышение скорости вращения | - падение напряжения генератора |
| - падение скорости вращения | - отказ запуска |
| - двигатель вышел из под контроля | - отказ дополнительных входов |
| - превышение частоты генератора | |

В зависимости от конкретного предназначения и условий эксплуатации наши станции могут быть автоматизированы и исполнены по запросу заказчика.

Степени автоматизации:

Первая степень автоматизации

Выполняются следующий минимум операций:

- автоматическое регулирование частоты вращения вала дизеля, напряжения и температуры в системах охлаждения и смазки;
- местное и (или) дистанционное управление пуском, остановом, предпусковыми и послеостановочными операциями;
- автоматическая подзарядка АКБ, обеспечивающих пуск и питание средств автоматизации;
- автоматическая аварийно-предупредительная сигнализация и защита;
- индикация значений контролируемых параметров на местном щитке и (или) дистанционном пульте.

Вторая степень автоматизации

Дополнительно к 1-ой степени автоматизации выполняется:

- дистанционное автоматизированное и (или) автоматическое управление пуском, остановом, предпусковыми и послеостановочными операциями;
- автоматический прием нагрузки при автономной работе или выдача сигнала о готовности к приему нагрузки;
- автоматическое поддержание двигателя в готовности к быстрому приему нагрузки;
- автоматизированный экстренный пуск и (или) останов;
- исполнительная сигнализация.

Третья степень автоматизации

Дополнительно ко 2-ой степени автоматизации должны выполняться:

- автоматическое пополнение расходных емкостей: топлива, масла, охлаждающей;
- автоматизированное и (или) автоматическое управление вспомогательными агрегатами и (или) отдельными операциями обслуживания двигателя.

Варианты исполнения:

Открытый тип:

Самый простой и экономичный вариант исполнения ДГУ. Может быть установлена на строительных площадках, в вахтовых поселках, на буровых установках и т.д.



Капот:

Погодозащитный капот - это удобное и универсальное решение для частого использования электростанции в различных условиях. Электростанции в капоте могут быть смонтированы на открытой площадке, шасси автомобиля или прицепа без дополнительной доработки. Возможна работа на ровной площадке без специального монтажа.



Кожух:

Дополнительно ко всем преимуществам капота, обеспечивает необходимый уровень охлаждения, снижает уровень шума на 10-12 дБ.



Шасси(одно- и двухосное):

При необходимости частого перемещения, возможно установить электростанцию под капотом/кожухом на шасси, сделанное на основе полуприцепа. Станции на шасси полностью сертифицированы и соответствуют всем нормативам и требованиям стандартов для государственной регистрации.



Блок-контейнер «Север»:

Предназначен для размещения ДГУ, дополнительного оборудования, необходимого для обслуживания дизельной электростанции:

- Защищает ДГУ и другое оборудование от негативного воздействия окружающей среды;
- Имеет высокие прочностные характеристики, низкие теплопотери и высокую шумоизоляцию;
- Обеспечивает высокую степень огнестойкости;
- Может быть установлен на салазки для перемещения волоком или стационарное мобильное шасси;
- Рассчитан на эксплуатацию в различных климатических зонах.



Контейнер «Север 4.5»

Габаритные размеры контейнера:

| | |
|--|---|
| - длина, мм | 4500 |
| - высота, мм | 2500 |
| - ширина, мм | 2300 |
| Вес, кг | 2200 |
| Представляет собой цельнометаллическую ограждающую конструкцию по ГОСТ 20259 в составе которой предусматриваются следующие конструктивные элементы | |
| -Каркас | жесткий силовой металлический каркас |
| -Стеновые панели, толщина | 60 мм, сэндвич-панели с двумя слоями крашеного порошковой краской оцинкованного листа и ребрами жесткости. Теплоизоляция – минеральная плита. |
| -Крыша, толщина | 60 мм, металлическая каркасная, сэндвич-панели толщиной, дополнительно покрытые снаружи стальным листом, 2 мм. |
| -Основание | прочная стальная рама. |
| -Пол, толщина | 4 мм, основание утепленное, выполнен из рифленого листа |
| -Входная дверь | выполнена на боковой стенке контейнера для обеспечения возможности технического обслуживания |

Техническая документация на русском языке:

| | |
|---------------------------------------|--------|
| - Технический паспорт | |
| -Инструкции по эксплуатации и монтажу | |
| Расчетный срок службы блок-контейнера | 10 лет |

Комплектация системы жизнеобеспечения блок-контейнера:

| | |
|--|---------------|
| - Клапан воздушный, шт | 2 |
| - Нерегулируемая металлическая жалюзийная решетка, шт | 2 |
| - Газовыхлопной трубопровод к дизелю и глушителю | |
| - Электрическая разводка через распределительный щиток с автоматами срабатывающими при силе тока, А | 32 |
| - Рабочее освещение, светодиодная лента, по всей длине контейнера | влагозащитная |
| - Электрические розетки с заземлением на боковых стенах, по 1 штуке на каждой | |
| - Автоматический пожарный звуковой и световой извещатель | |
| - Система автоматического пожаротушения собранная на модулях порошкового пожаротушения, предназначенных для тушения очагов пожаров класса А,В,С и оборудования, находящегося под напряжением (класс Е) | |

Полуприцеп:

| | |
|--|--|
| Масса снаряженного полуприцепа, не более, кг | 2500 |
| Полная масса полуприцепа, кг | 350 |
| Габаритные размеры, мм | |
| -длина, мм | 4500(±50) |
| -ширина, мм | 1850(±20) |
| -высота, мм | 910(±10) |
| Шины | 215/90 R15 |
| Сцепное устройство | Кольцо стандарта DIN/NATO |
| Подвеска | Независимая, рычажная, с трубчатым торсионом и резиновыми амортизаторами |
| Напряжение сети полуприцепа | 12 В |